



2MO



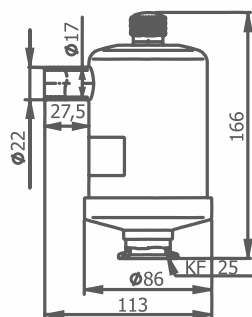
МАСЛОУДЕЛИТЕЛИ

ОСОБЕННОСТИ МАСЛООТДЕЛИТЕЛЕЙ

Маслоотделители 2МО предназначены для очистки выхлопных газов насосов вакуумных пластинчато-роторных от паров масла при избыточном давлении создаваемом на выхлопе насоса не более 50 кПа. Вид климатического исполнения маслоотделителя УХЛ-4 по ГОСТ 15150-69, но при температуре окружающего воздуха и откачиваемой среды от 283 К до 308 К (от +10 °С до +35 °С).

Маслоотделитель 2МО не предназначен для эксплуатации на пожаровзрывоопасных производствах.

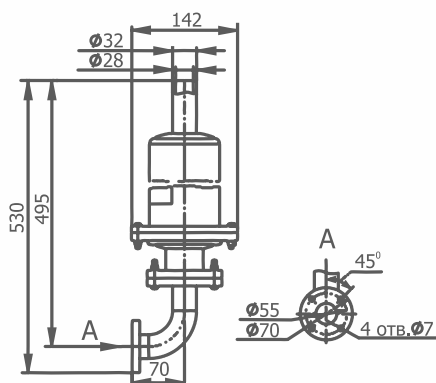
2МО-5



Применяется к насосу **2НВР-5ДМ1**

Артикул	0102-021	
Габаритные размеры, мм, не более:	- длина	86
	- ширина	113
	- высота	166
Масса, кг, не более	2	

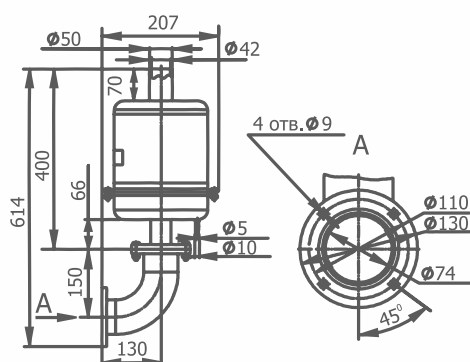
2МО-90



Применяется к насосам **2НВР-60Д/2НВР-90Д**

Артикул	0102-031	
Габаритные размеры, мм, не более:	- длина	142
	- ширина	142
	- высота	530
Масса, кг, не более	5	

2МО-250



Применяется к насосу **2НВР-250Д**

Артикул	0102-041	
Габаритные размеры, мм, не более:	- длина	207
	- ширина	255
	- высота	614
Масса, кг, не более	12,5	